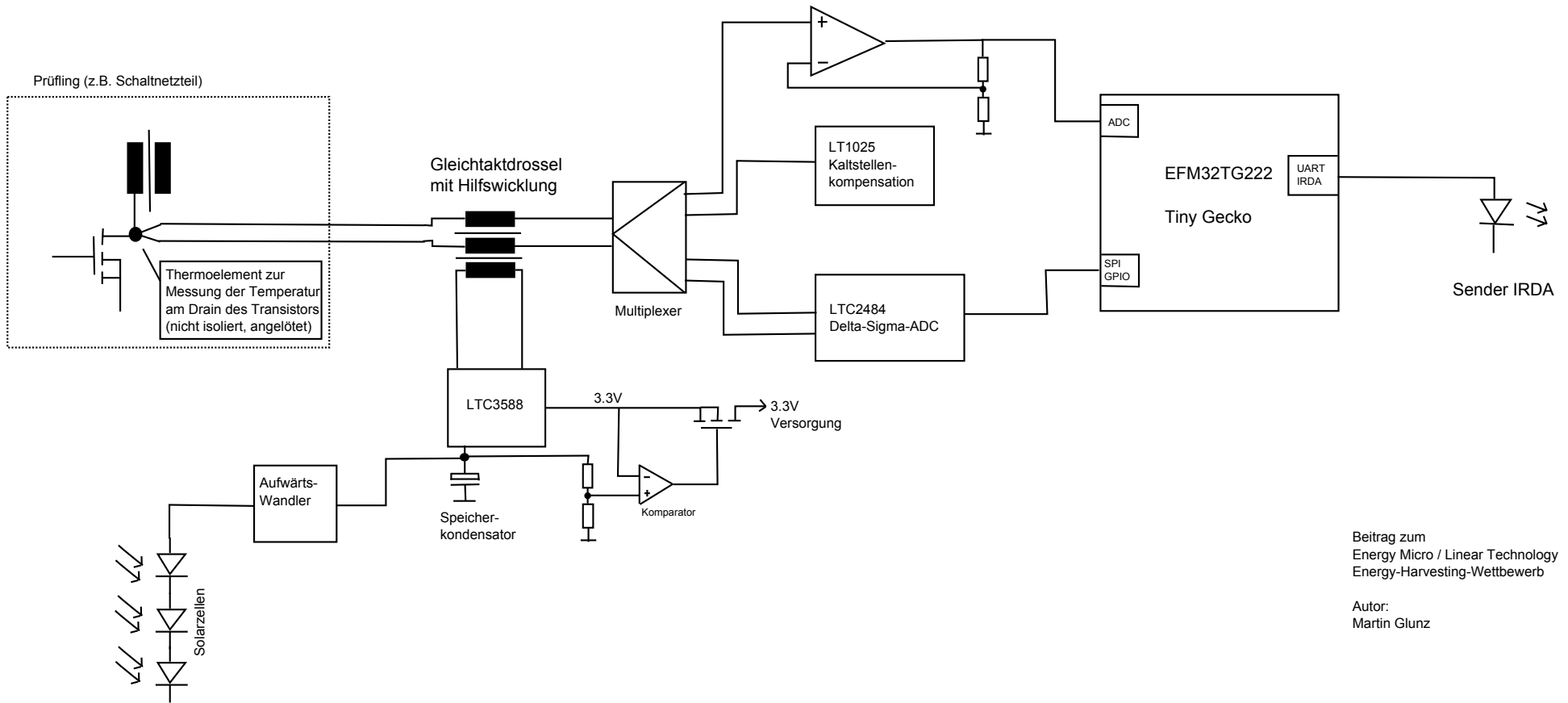


Energy-Harvesting-Anwendung: Temperaturmessung an gefährlichen Potentialen



Beitrag zum
Energy Micro / Linear Technology
Energy-Harvesting-Wettbewerb

Autor:
Martin Glunz