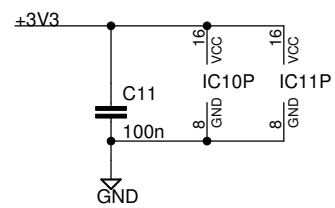
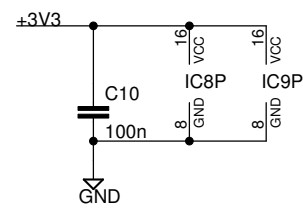
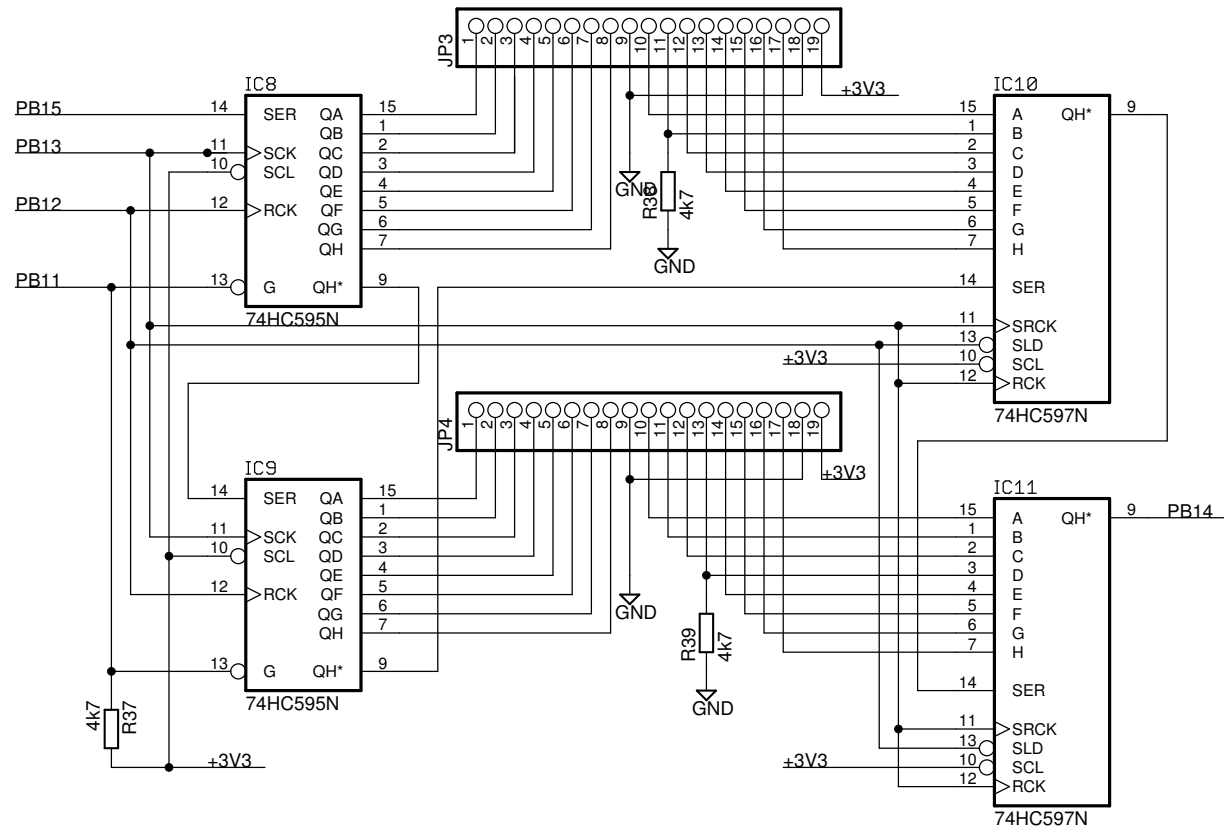
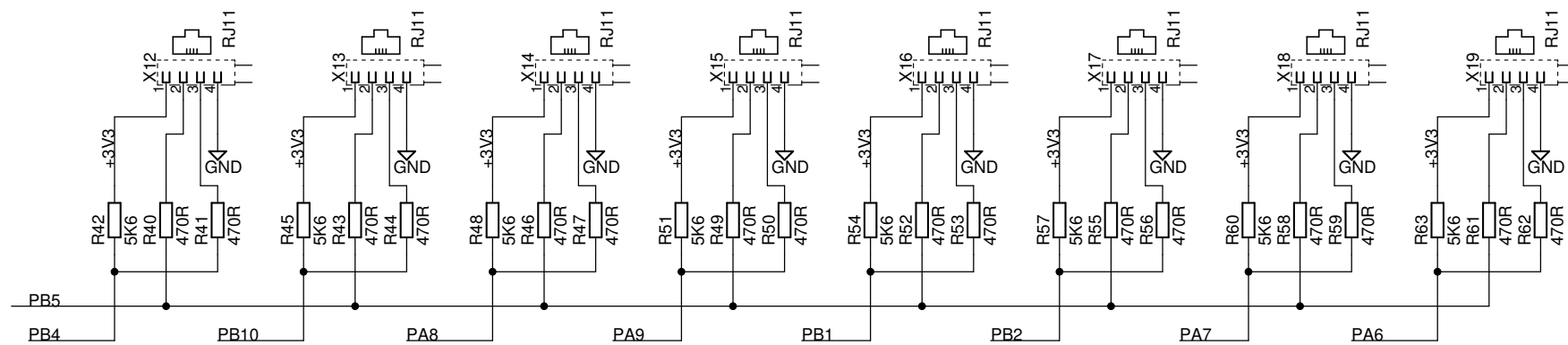


Digitale I/O

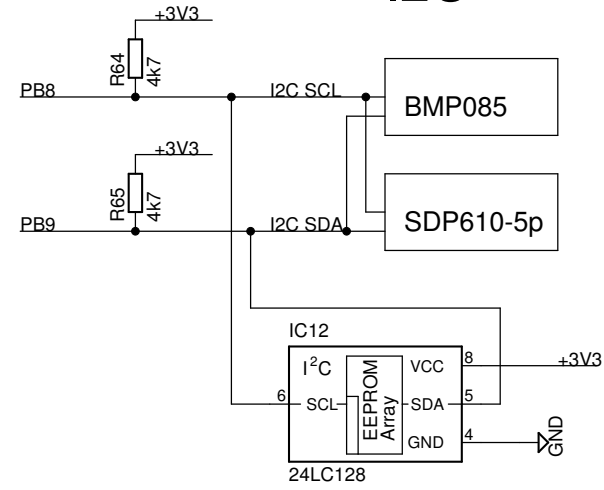
jeder Eingang hat 4k7 nach GND



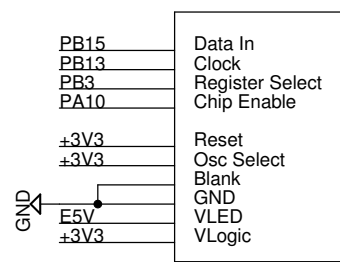
Stecker fuer SHT15



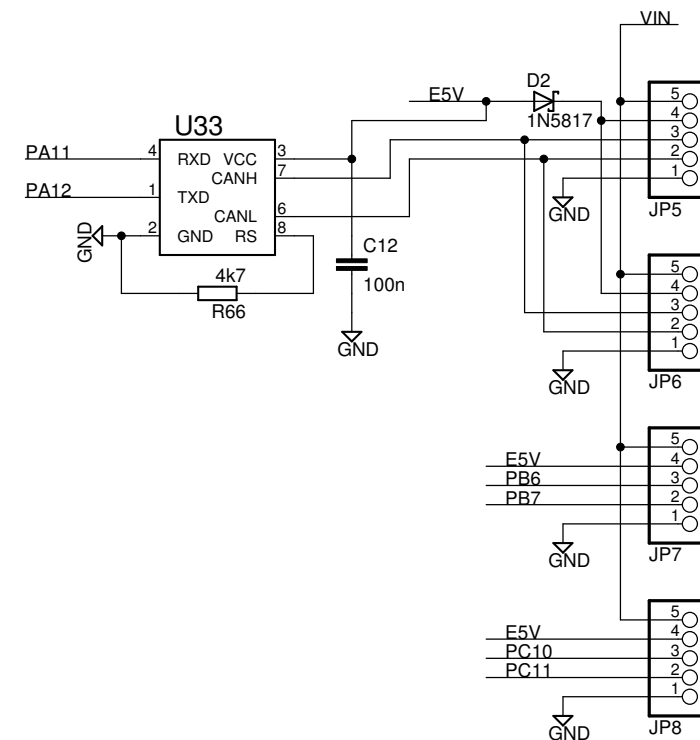
I2C



Display HCMS-3962



CAN

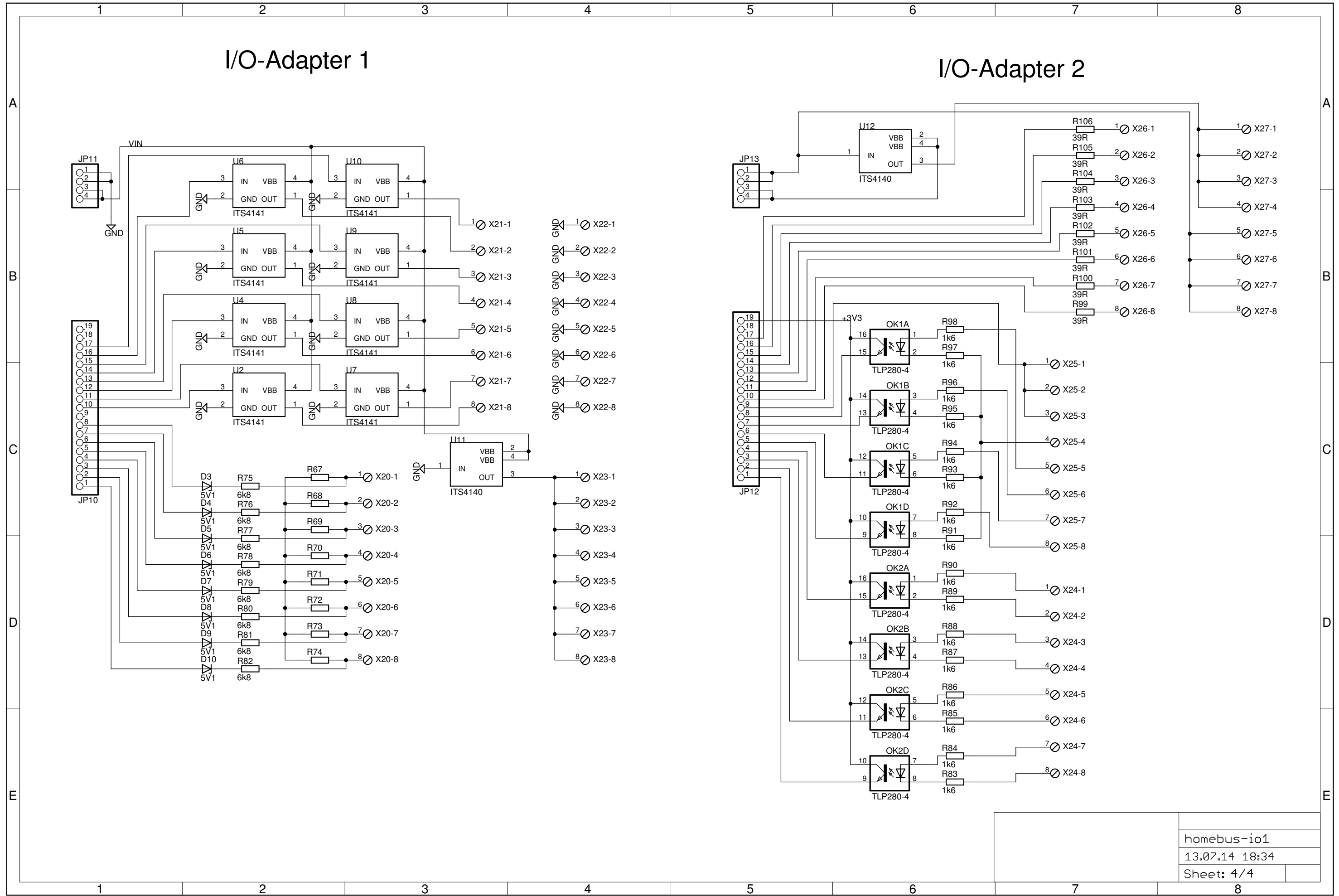


USART1

USART3

I/O-Adapter 1

I/O-Adapter 2



homebus-io1
 13.07.14 18:34
 Sheet: 4/4