

Eingang (230V)

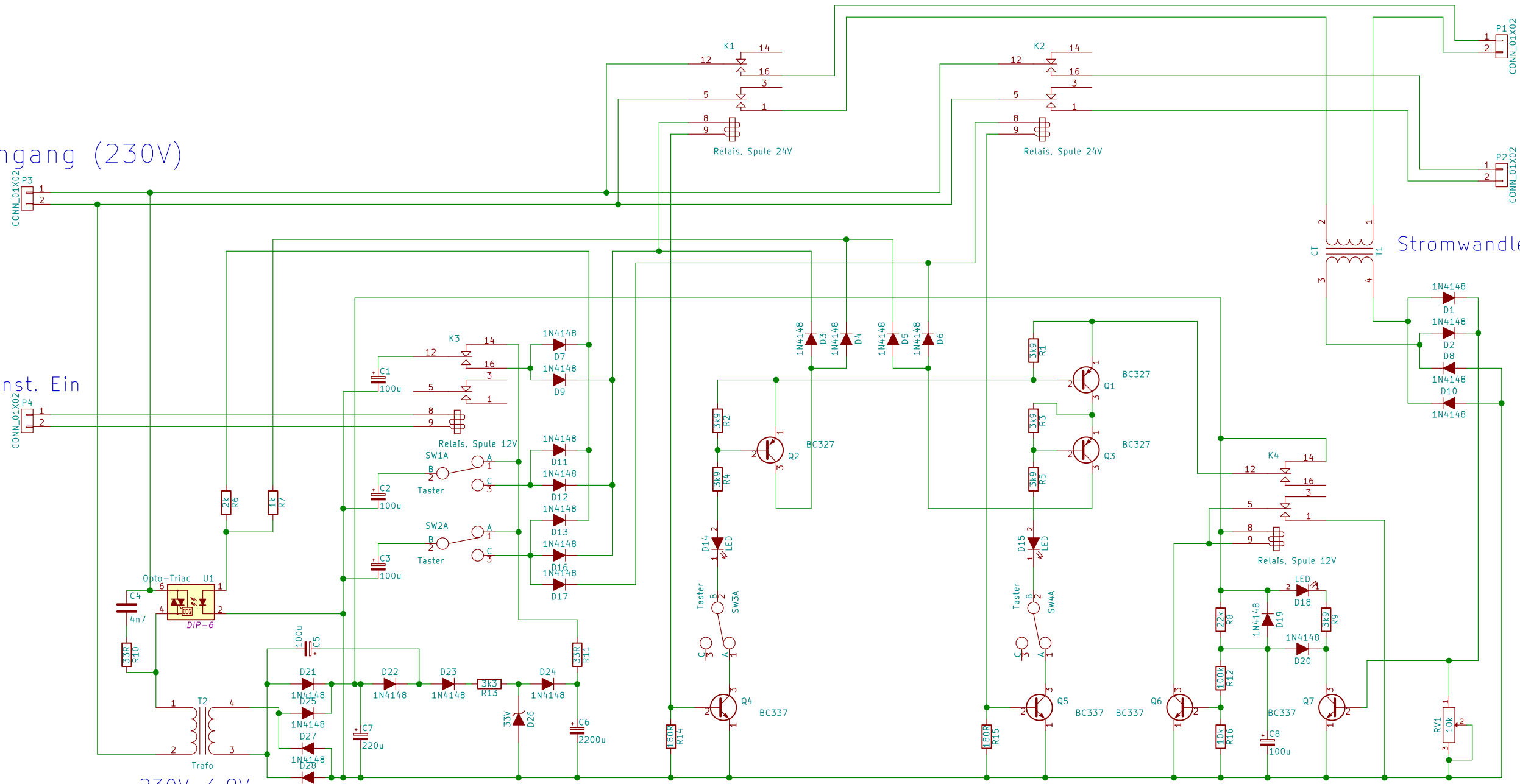
Fernst. Ein

Computer

Monitor

Stromwandler

230V / 9V
2.1VA



Sheet: /		
File: pswitch.sch		
Title:		
Size: A3	Date:	Rev:
KiCad E.D.A. kicad 4.0.1-stable		Id: 1/1